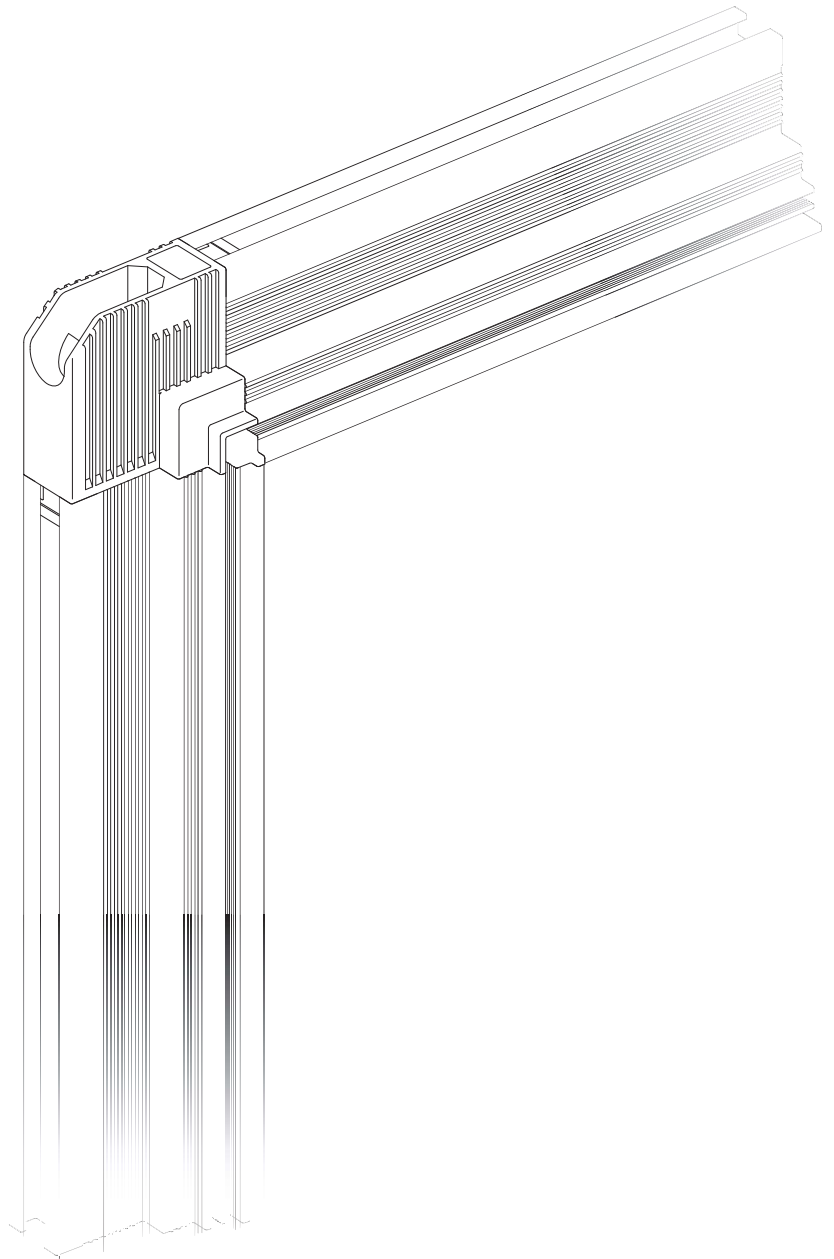

ISTRUZIONI DI MONTAGGIO
ASSEMBLY INSTRUCTIONS

COMPANY WITH
QUALITY SYSTEM
CERTIFIED BY DNV
ISO 9001



KIT FERRAMENTA TELAIO
FRAME HARDWARE KIT



AVVERTENZE / WARNINGS

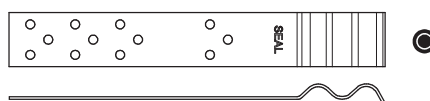
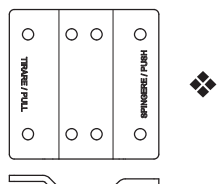
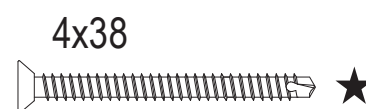
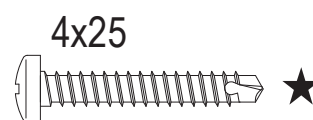
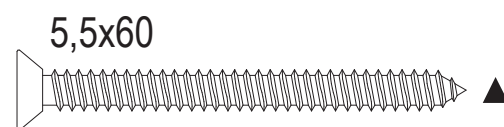
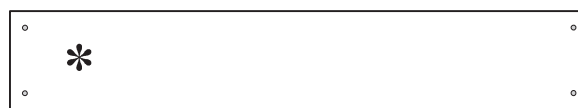
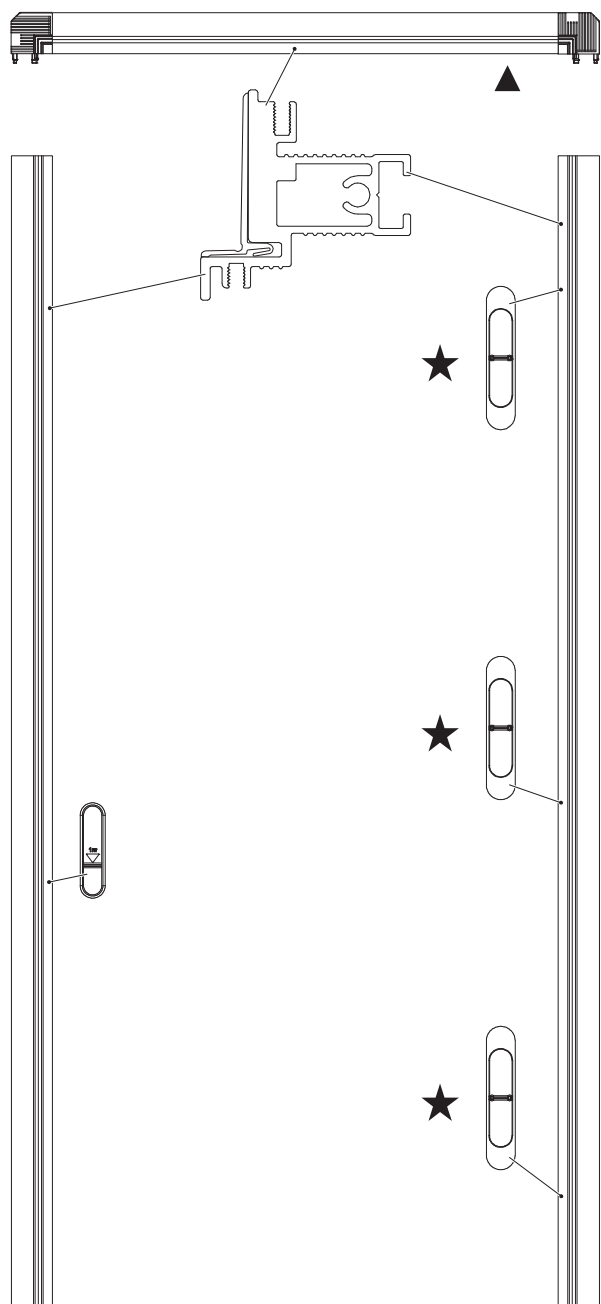


EFFETTUARE L'ASSEMBLAGGIO E L'INSTALLAZIONE DEL TELAIO SEGUENDO ATTENTAMENTE LE ISTRUZIONI
EFFETTUARE L'ASSEMBLAGGIO E L'INSTALLAZIONE DEL TELAIO UTILIZZANDO GLI UTENSILI ADEGUATI
ESEGUIRE L'ASSEMBLAGGIO SU UN SUPPORTO ADEGUATO
EFFETTUARE L'ASSEMBLAGGIO E L'INSTALLAZIONE DEL TELAIO UTILIZZANDO GLI ADEGUATI DISPOSITIVI DI PROTEZIONE INDIVIDUALE
NON SI ASSUME ALCUNA RESPONSABILITA' PER DANNI DERIVANTI DALL'USO NON CONFORME ALLE PRESENTI ISTRUZIONI
LE OPERAZIONI DI INSTALLAZIONE DEVONO ESSERE EFFETTUATE DA PERSONALE QUALIFICATO



ASSEMBLE AND INSTALL THE FRAME FOLLOWING THE INSTRUCTIONS
ASSEMBLE AND INSTALL THE FRAME USING THE SUITABLE TOOLS
ASSEMBLE THE FRAME ON A SUITABLE SUPPORT
ASSEMBLE AND INSTALL THE FRAME USING THE SUITABLE PERSONAL PROTECTIVE EQUIPMENT
IS NOT RESPONSIBLE FOR DAMAGES DUE TO A WRONG USE OF THE INSTRUCTIONS
THE INSTALLATION MUST BE FOLLOWED BY A QUALIFIED PERSONNEL

MATERIALE FORNITO / MATERIAL PROVIDED



★ = Fornito in quantità variabile

★ = Provided in variable quantity

◆ = Fornito in quantità variabile, solo per posa su cartongesso

◆ = Provided in variable quantity, only for installation on drywall

● = Fornito in quantità variabile, solo per posa su muratura

● = Provided in variable quantity, only for installation on masonry

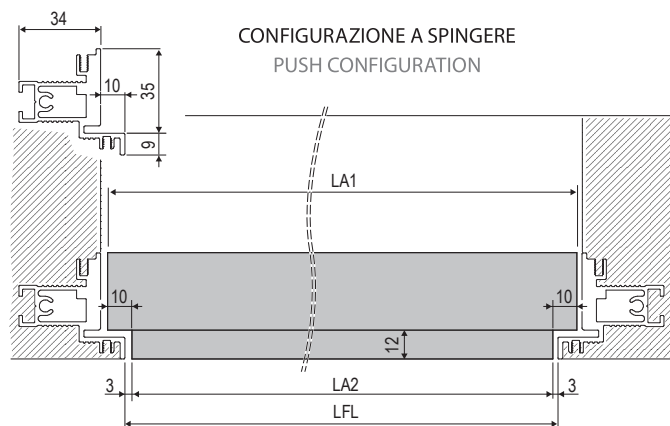
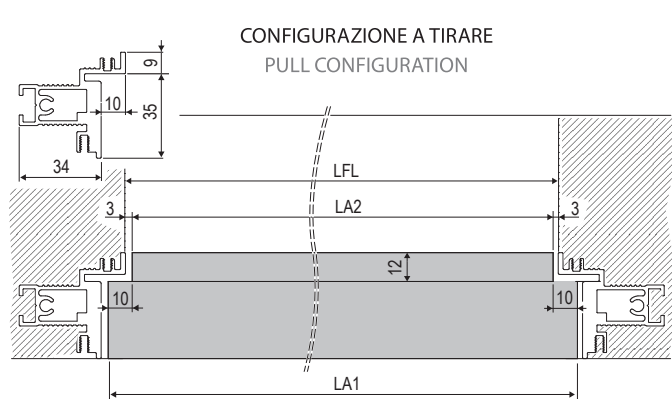
▲ = Non fornito per telai a tutta altezza

▲ = Not provided for frames where there isn't the upper transom

* = Fornito solo per telai a tutta altezza

* = Provided only for frames where there isn't the upper transom

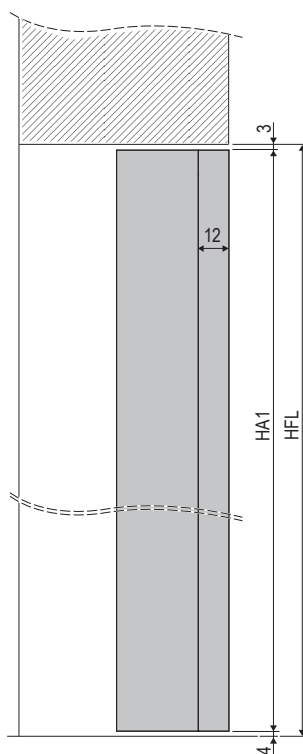
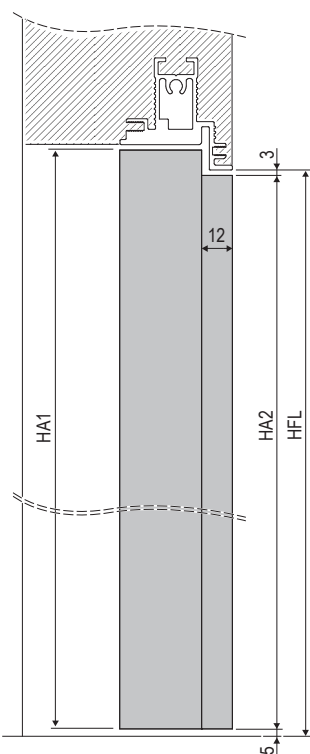
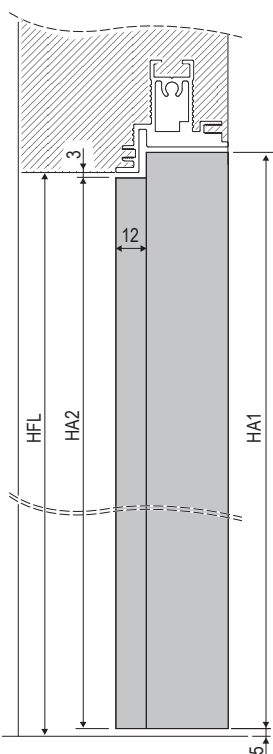
DEFINIZIONE DEL FORO LUCE / DEFINITION OF THE GAP



CONFIGURAZIONE A TIRARE
PULL CONFIGURATION

CONFIGURAZIONE A SPINGERE
PUSH CONFIGURATION

CONFIGURAZIONE A TUTTA ALTEZZA
CONFIGURATION WITHOUT UPPER TRANSOM



LFL = Larghezza foro luce LFL = Gap width
HFL = Altezza foro luce HFL = Gap height
LA1 = Larghezza anta con battuta LA1 = Sash width with rebate
LA2 = Larghezza anta senza battuta LA2 = Sash width without rebate
HA1 = Altezza anta con battuta HA1 = Sash height with rebate
HA2 = Altezza anta senza battuta HA2 = Sash height without rebate

CONFIG. A TIRARE PULL CONFIG.	CONFIG. SENZA TRAVERSO SUPERIORE / CONFIG. WI- THOUT UPPER TRANSOM
HA1= HFL+2 HA1= HFL+2	HA1= HFL-7 HA1= HFL-7
HA2 = HFL-8 HA2 = HFL-8	-
LA1 = LFL+14 LA1 = LFL+14	LA1 = LFL+14 LA1 = LFL+14
LA2 = LFL-6 LA2 = LFL-6	LA2 = LFL-6 LA2 = LFL-6

DIMENSIONI STANDARD (con traverso superiore)
STANDARD DIMENSION (with upper transom)

Dim. anta - Door dim. (spessore 44 - thickness 44) LA1xHA1	Luce passaggio teorica Theoretical passing gap LxH	Luce passaggio reale Real passing gap LFLxHFL
615X2105	600x2100	601X2103
615X2405	600x2400	601X2403
615X2705	600x2700	601X2703
715X2105	700x2100	701X2103
715X2405	700x2400	701X2403
715X2705	700x2700	701X2703
815X2105	800x2100	801X2103
815X2405	800x2400	801X2403
815X2705	800x2700	801X2703
915X2105	900x2100	901X2103
915X2405	900x2400	901X2403
915X2705	900x2700	901X2703

DIMENSIONI STANDARD (a tutta altezza)
STANDARD DIMENSION (without upper transom)

Dim. anta - Door dim. (spessore 44 - thickness 44) LA1xHA1	Luce passaggio teorica Theoretical passing gap LxH	Luce passaggio reale Real passing gap LFLxHFL
615x2693	600x2700	601x2700
715x2693	700x2700	701x2700
815x2693	800x2700	801x2700
915x2693	900x2700	901x2700

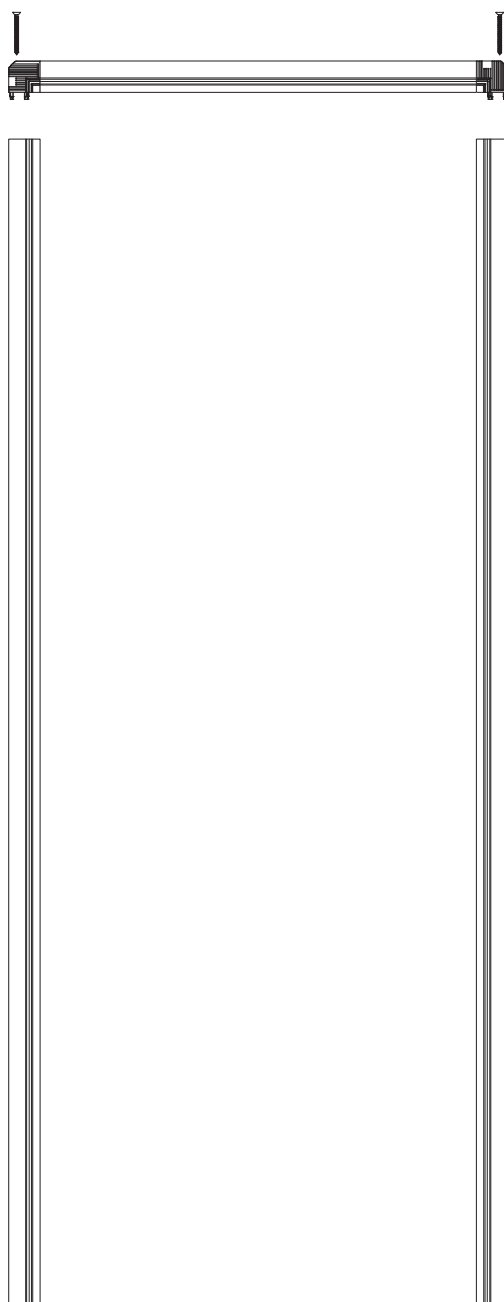
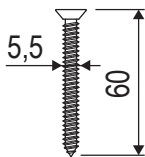
ASSEMBLAGGIO DEI PROFILI IN ALLUMINIO / ALUMINIUM PROFILES ASSEMBLY



Nel caso di telaio a tutta altezza non effettuare questa operazione
In case of frame without upper transom, please do not do this operation



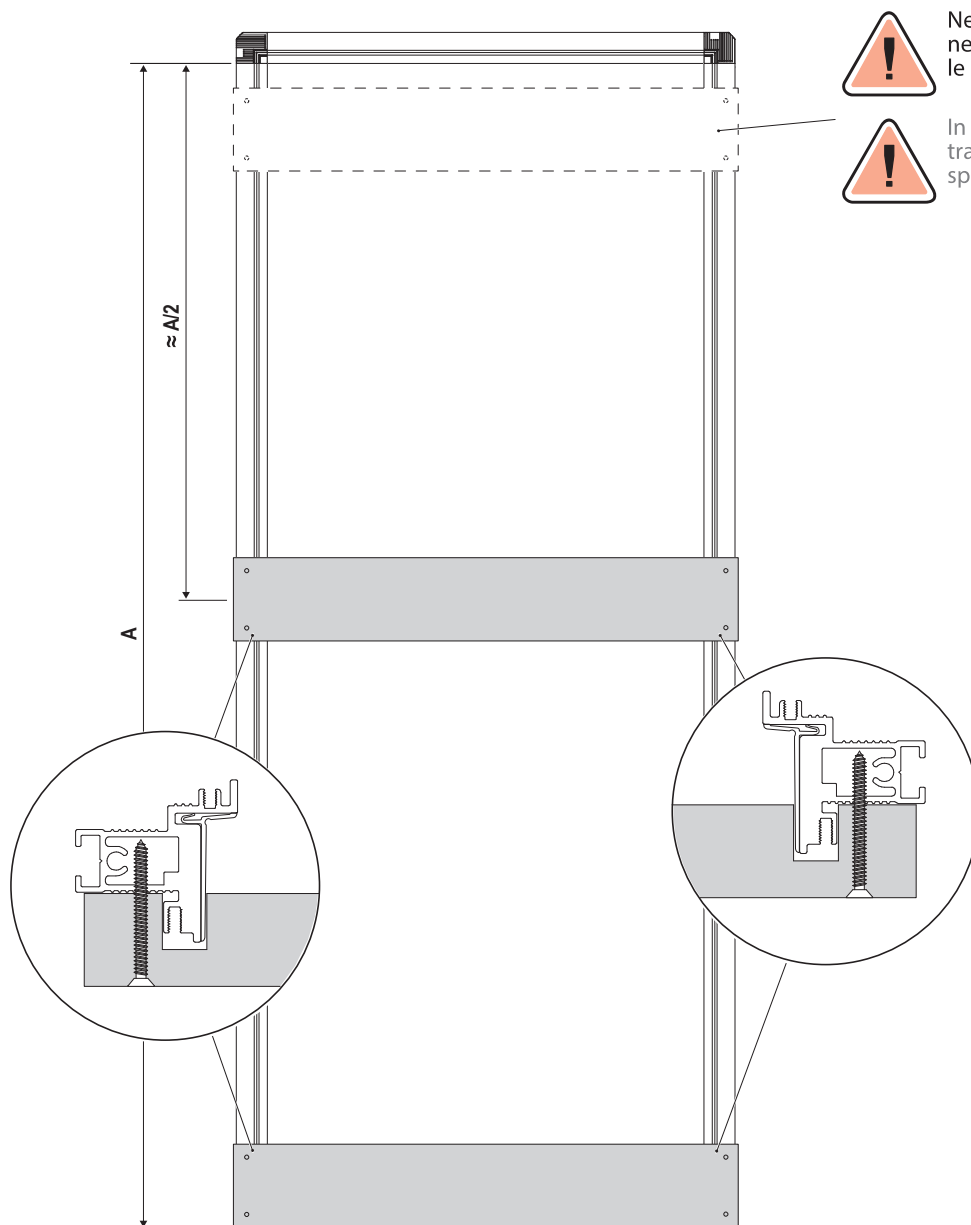
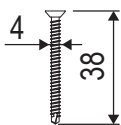
Viti in dotazione - AUTOFILETTANTE TSPIC 5,5X60
Screws provided - SELF-TAPPING CROSS RECESSED
COUNTERSUNK FLAT HEAD SCREW 5,5X60



APPLICAZIONE DELLE DIME DISTANZIALI / APPLICATION OF SPACER JIGS



Viti in dotazione - AUTOFORANTI TSPIC 3,9X38
Screws provided - SELF-DRILLING CROSS RECESSED
COUNTERSUNK FLAT HEAD SCREW 3,9X38



Nel caso di telaio a tutta altezza è necessario applicare un distanziale in più nell'estremità superiore.



In case of frame without upper transom, it is necessary to apply a spacer more in the upper part.



Applicare le dime distanziali nella posizione indicata facendo attenzione che non si sovrappongano alle cerniere e all'incontro.
Apply the spacer jigs in the indicated position paying attention that hinges don't overlap the striker.



Revis: 0.0

Data: 28/06/2021

Firma: FEDERICO RAGGI

Tav. n°:

TAV_01

Note:

Posizione distanziali per porta filomuro

Data emissione:

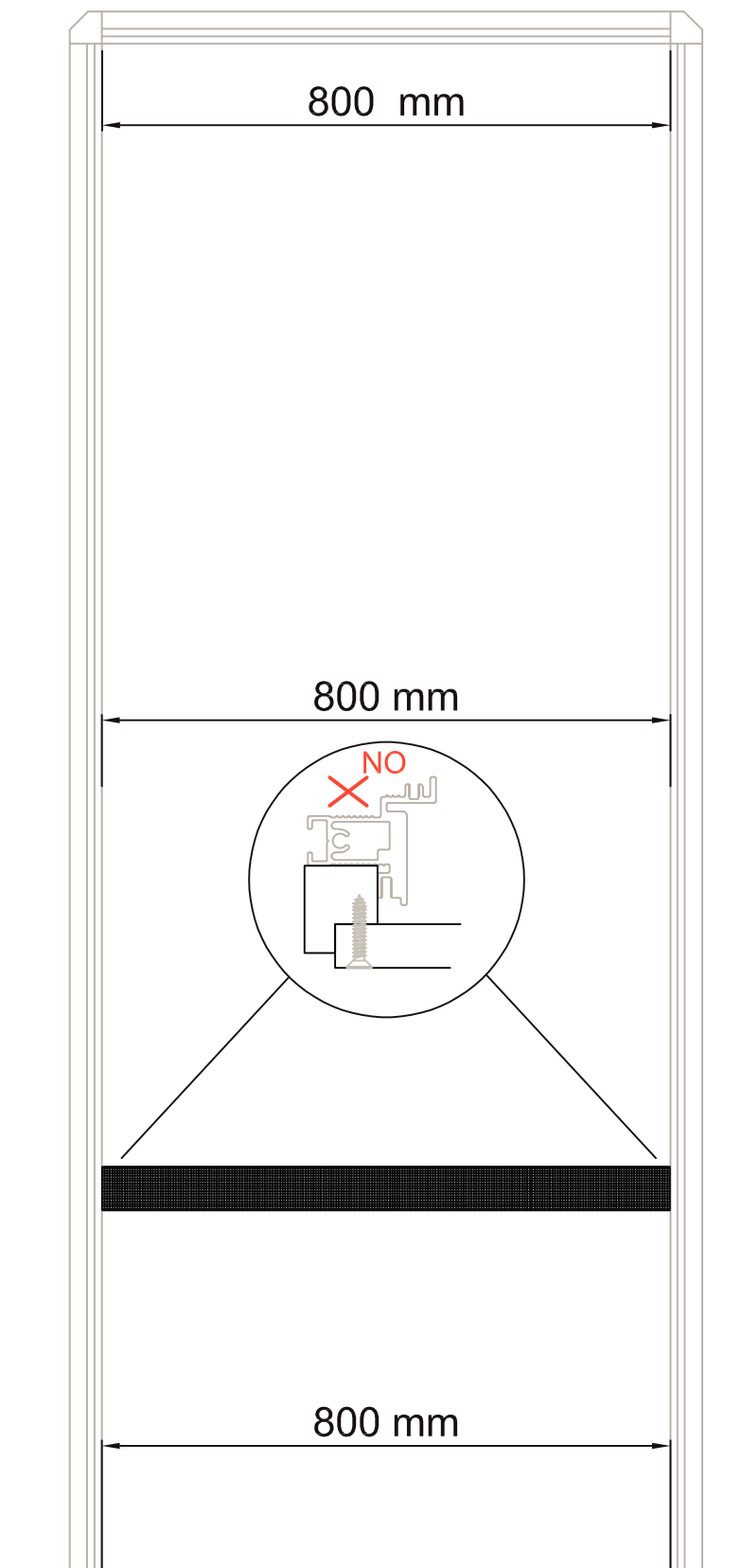
28/06/2021

Scala:

VARIE

Distanziali

NOTE DISEGNO: tutti i particolari non quotati sono puramente indicativi; tolleranze prodotto +/-2mm

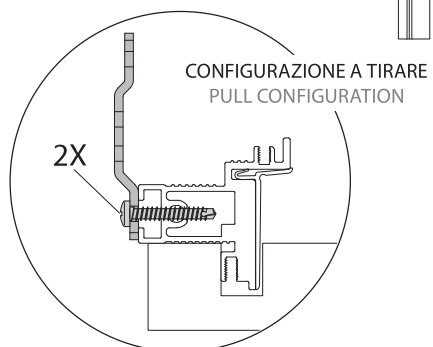
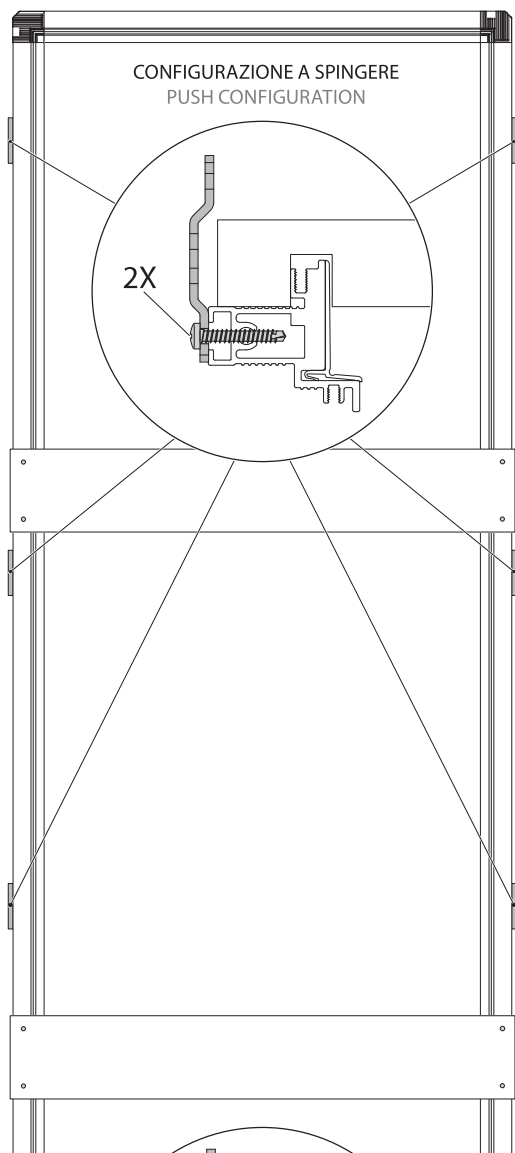
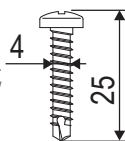


CARTONGESSO / DRYWALL

APPLICARE LE STAFFE DI FISSAGGIO
APPLY THE FIXING BRACKETS



Viti in dotazione - AUTOFORANTI TSPIC 3,9X25
 Screws provided - SELF-DRILLING CROSS RECESSED COUNTERSUNK FLAT HEAD SCREW 3,9x25



Applicare le staffe di fissaggio avvitandone una sopra ad ogni fresata delle cerniere facendo attenzione che non si sovrappongano alle dime distanziali e alle fresate stesse.

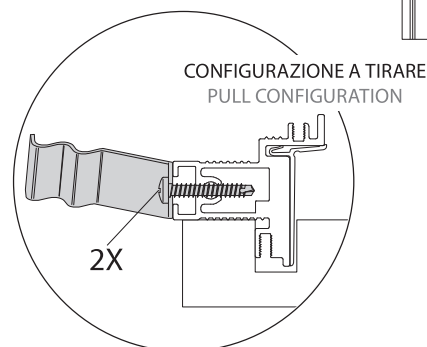
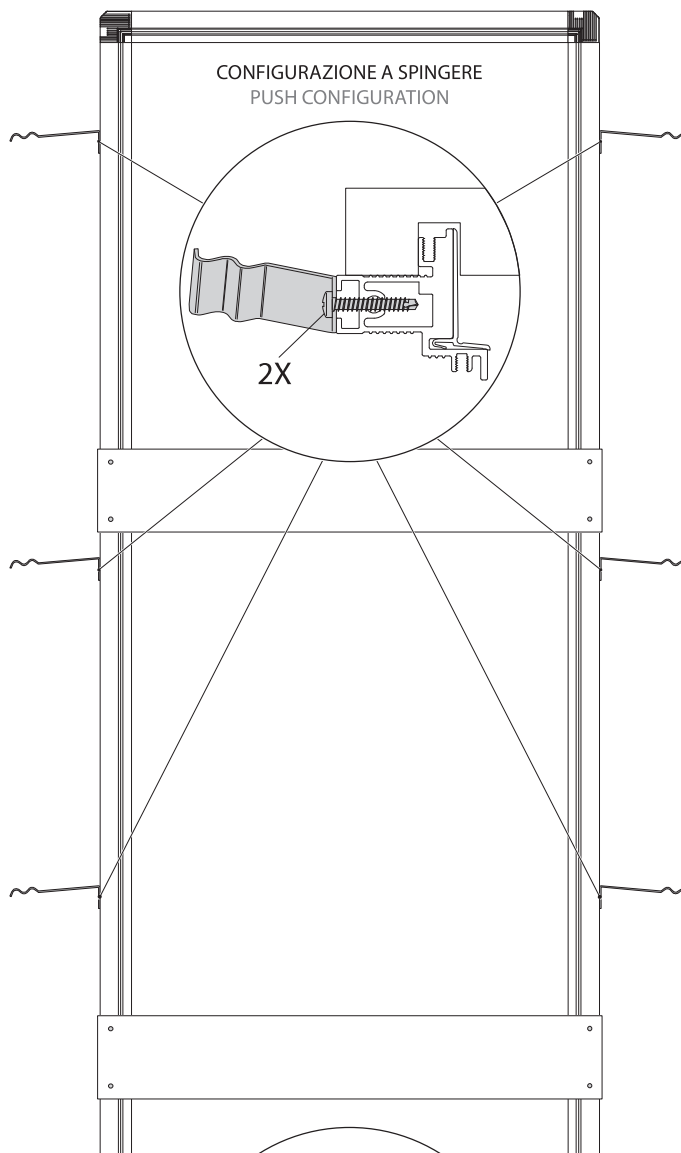
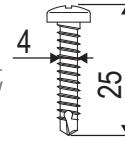
Apply the fixing brackets and fasten one above each hinge milling, paying attention that it doesn't overlap spacer jigs and millings.

MURATURA / MASONRY

APPLICARE LE ZANCHE DI FISSAGGIO
APPLY THE FIXING BARS



Viti in dotazione - AUTOFORANTI TSPIC 3,9X25
 Screws provided - SELF-DRILLING CROSS RECESSED COUNTERSUNK FLAT HEAD SCREW 3,9x25



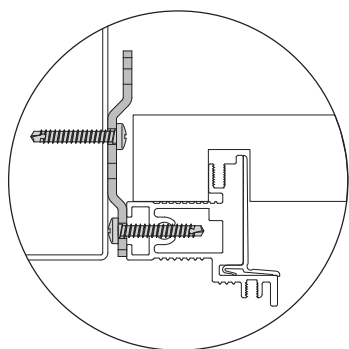
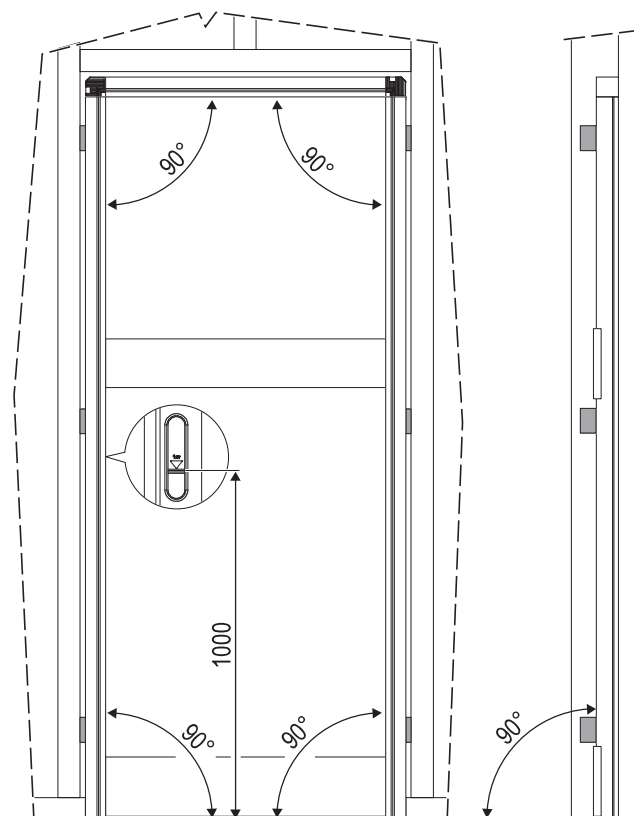
Applicare le zanche di fissaggio, avvitandone una sopra ad ogni fresata delle cerniere facendo attenzione che non si sovrappongano alle dime distanziali e alle fresate stesse.

Apply the fixing bars and fasten one above each hinge milling, paying attention that it doesn't overlap spacer jigs and millings.

**MONTARE IL TELAIO SULLA PARETE
 (per applicazione su cartongesso)**
**FASTEN THE FRAME TO THE WALL
 (for application on drywall)**

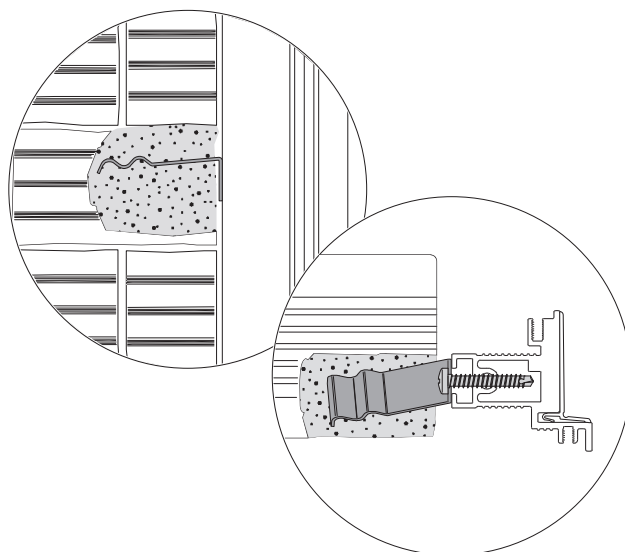
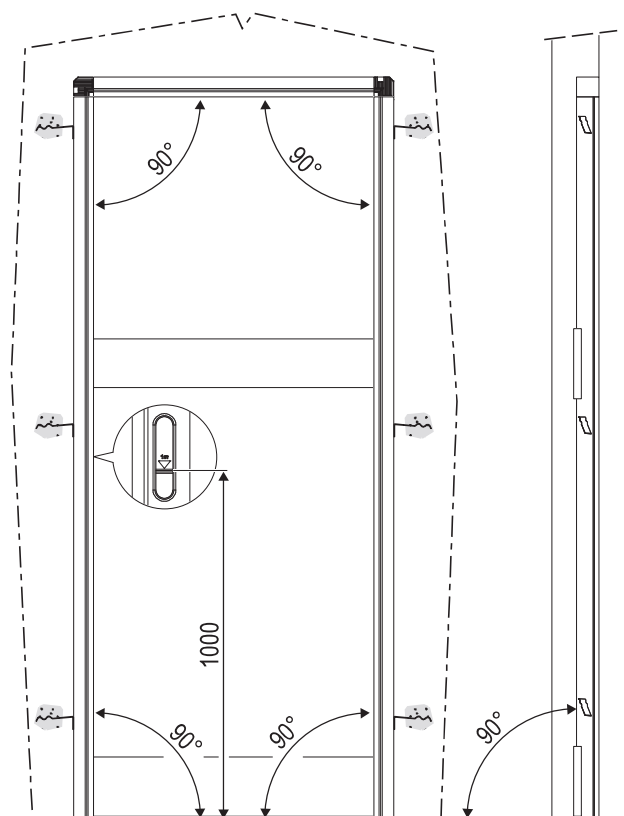


Viti non in dotazione
 Screws not provided



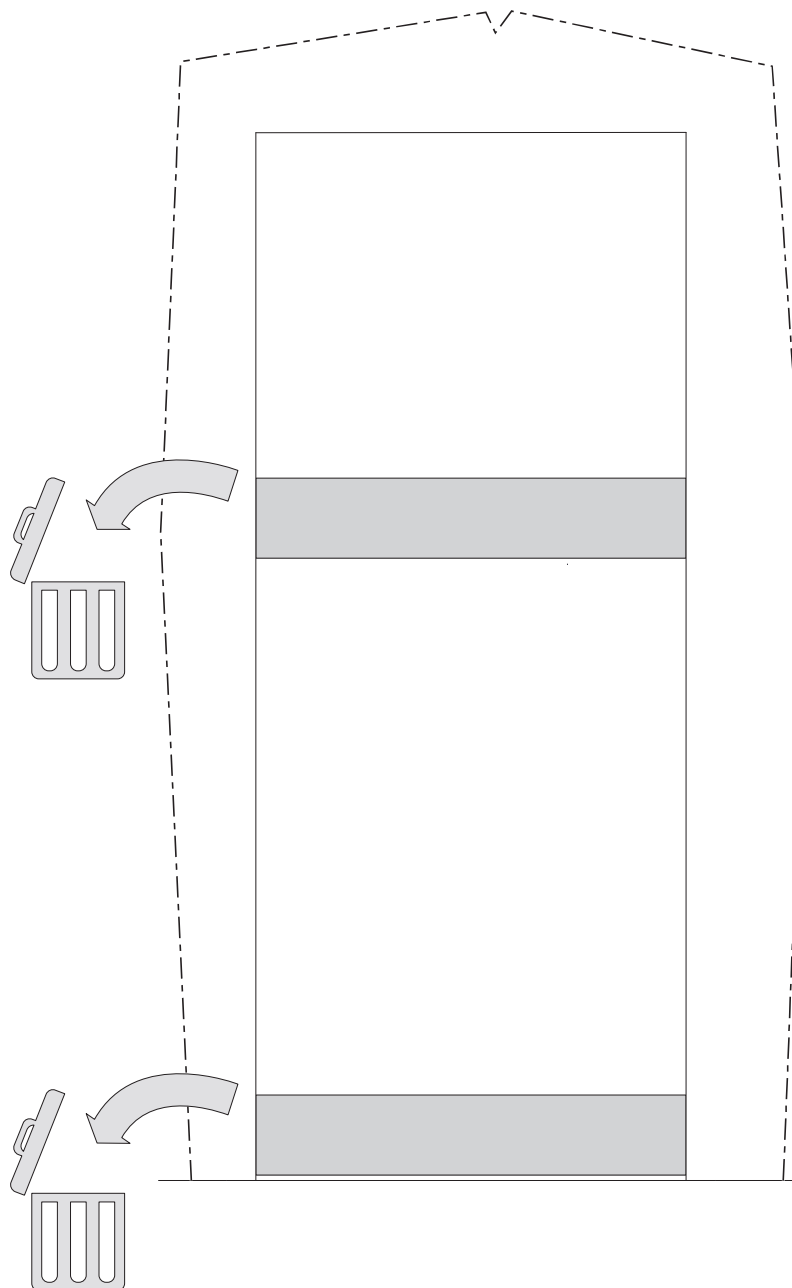
CONFIGURAZIONE A SPINGERE (a titolo esemplificativo)
 PUSH CONFIGURATION (indicative only)

**MONTARE IL TELAIO SULLA PARETE
 (per applicazione su muratura)**
**FASTEN THE FRAME TO THE WALL
 (for application on masonry)**



CONFIGURAZIONE A SPINGERE (a titolo esemplificativo)
 PUSH CONFIGURATION (indicative only)

ASPORTAZIONE DIME DISTANZIALI / REMOVAL OF SPACER JIGS





Revis:

0.0

Data:

28/06/2021

Firma:

FEDERICO RAGGI

Tav. n°:

TAV_02

Note:

Posizione profili di protezione

Data emissione:

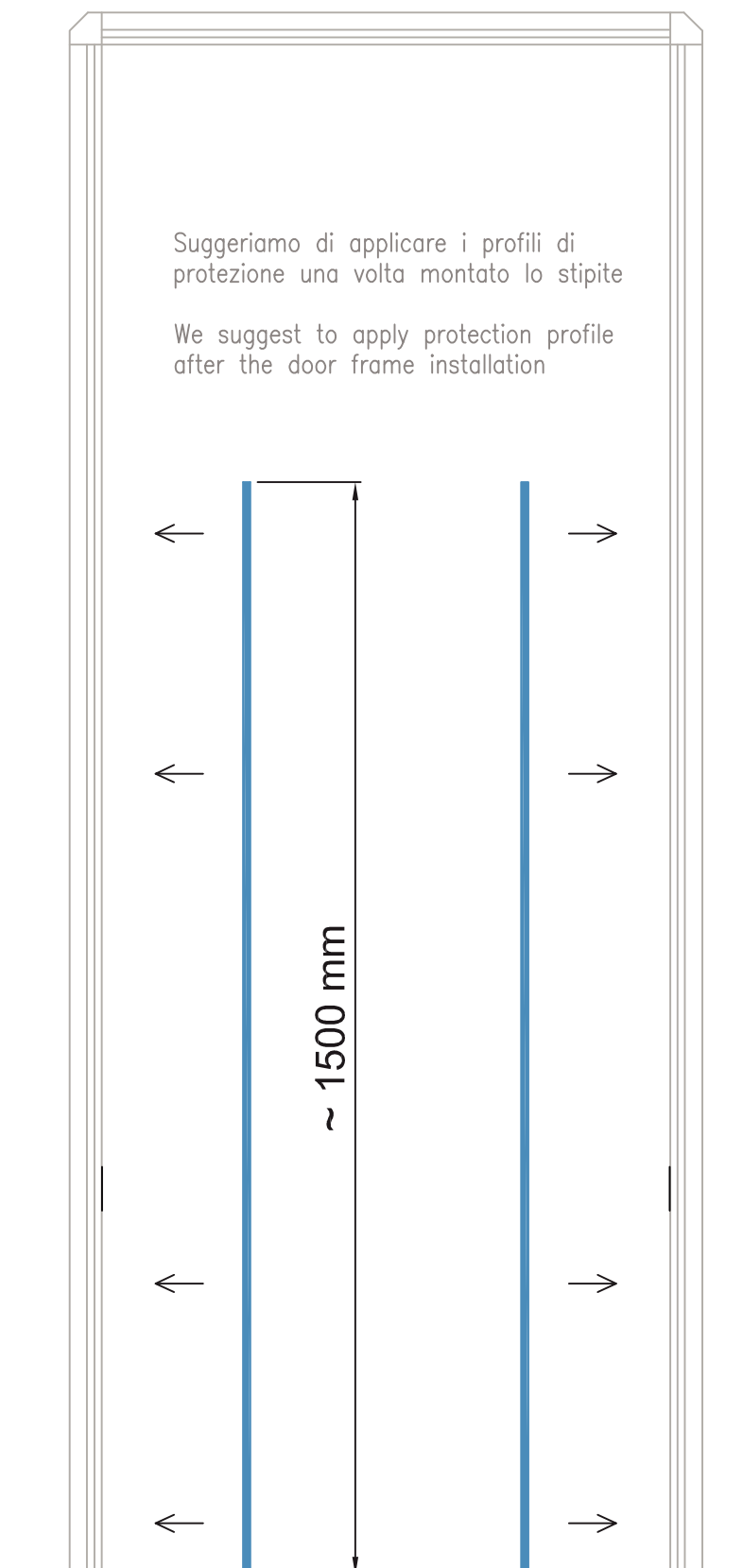
28/06/2021

Scala:

VARIE

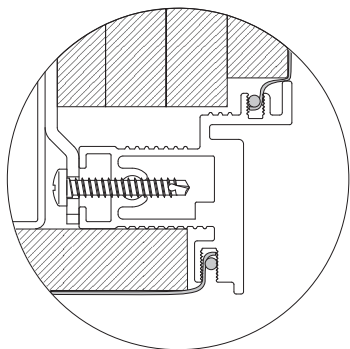
Protezione

NOTE DISEGNO: tutti i particolari non quotati sono puramente indicativi; tolleranze prodotto +/-2mm

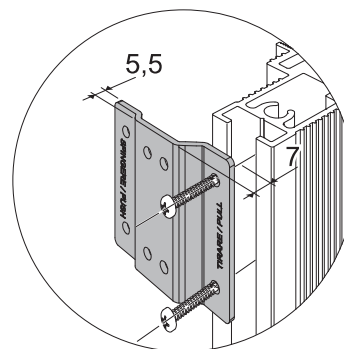


POSA SU PARETE IN CARTONGESSO, A TIRARE / INSTALLATION ON DRYWALL, PULL CONFIGUR.

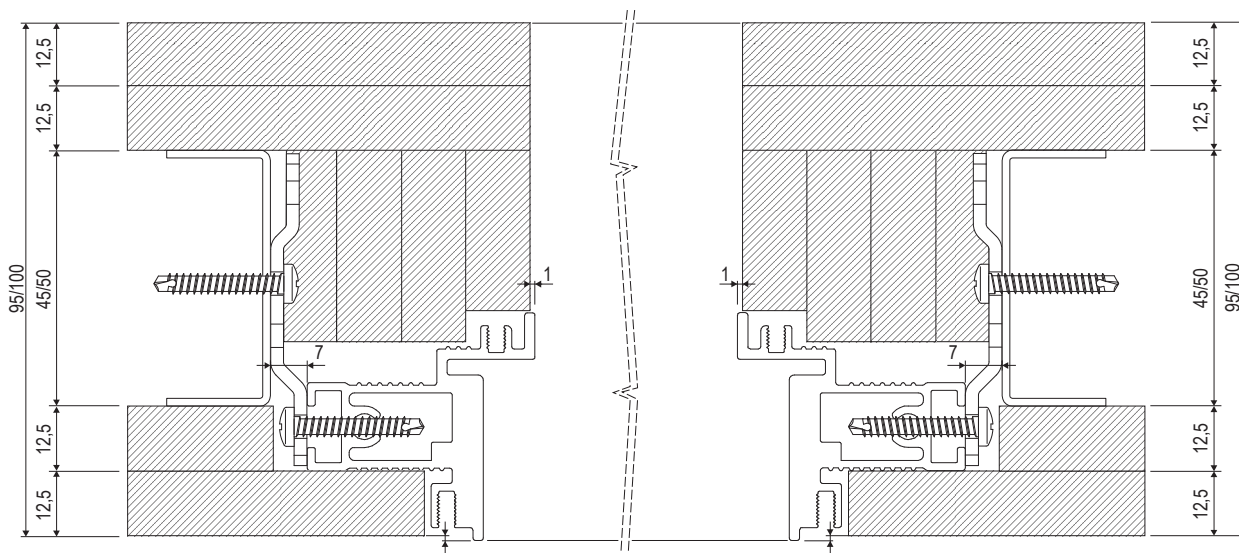
UTILIZZARE GUARNIZIONE E RETE PER INTONACO (KIT E87027.00.XX)
 USE GASKET AND NET FOR PLASTER (KIT E87027.00.XX)



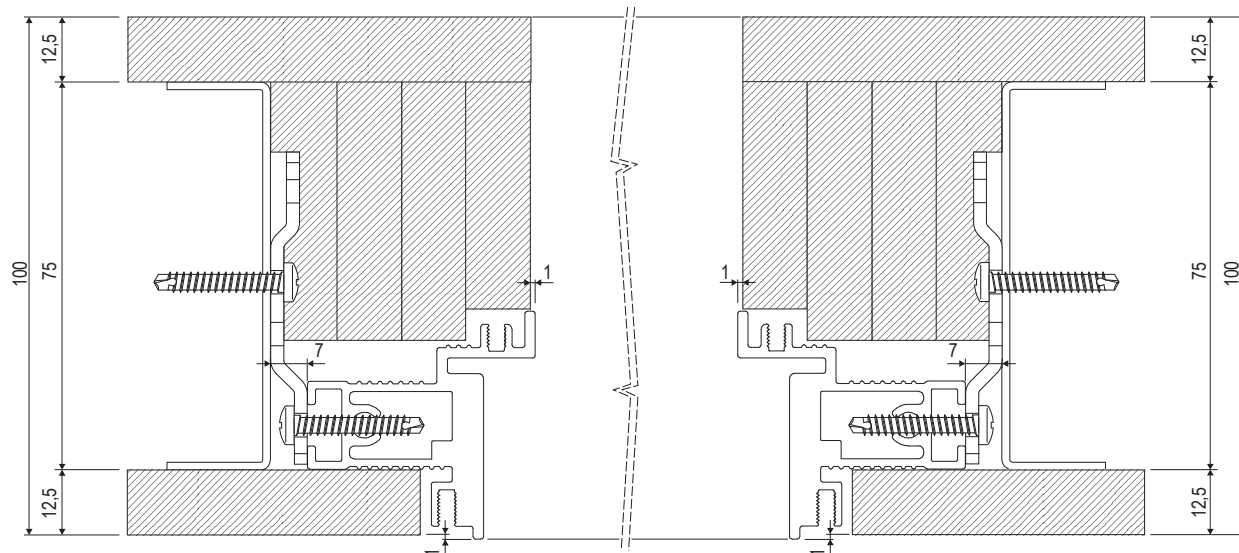
FORI PER IL FISSAGGIO DELLA STAFFA NELLA CONFIGURAZIONE A TIRARE
 BRACKET FIXING HOLES FOR PULL CONFIGURATION



APPLICAZIONE A TIRARE, PROFILO 45/50 mm, PARETE 95/100 mm
 PULL APPLICATION, PROFILE 45/50 mm, WALL 95/100 mm

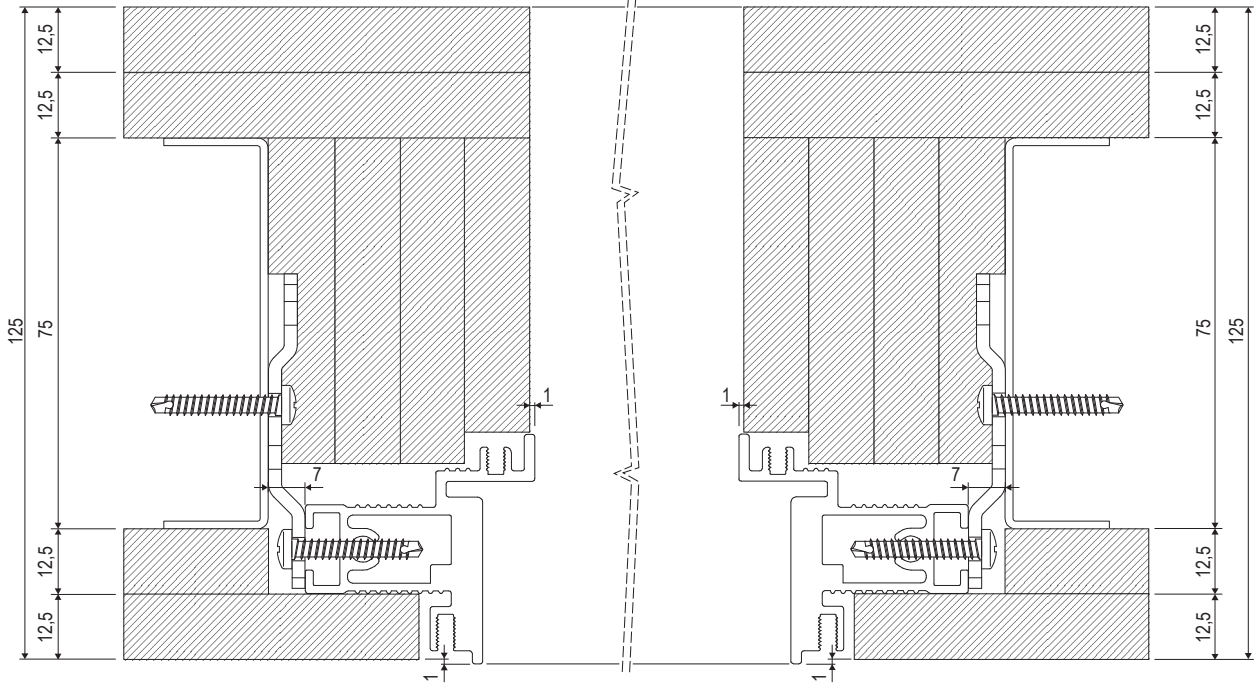


APPLICAZIONE A TIRARE, PROFILO 75 mm, PARETE 100 mm
 PULL APPLICATION, PROFILE 75 mm, WALL 100 mm

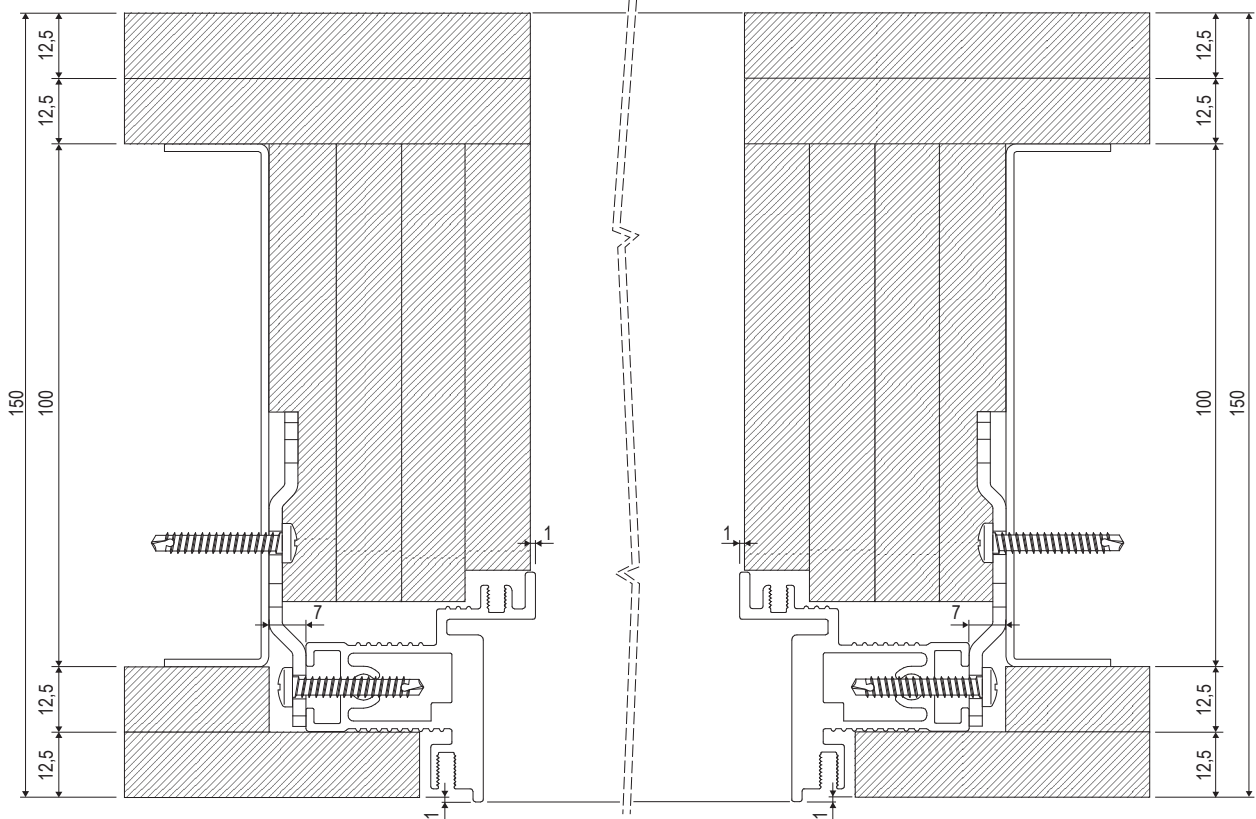


POSA SU PARETE IN CARTONGESSO, A TIRARE / INSTALLATION ON DRYWALL, PULL CONFIGUR.

APPLICAZIONE A TIRARE, PROFILO 75 mm, PARETE 125 mm
PULL APPLICATION, PROFILE 75 mm, WALL 125 mm

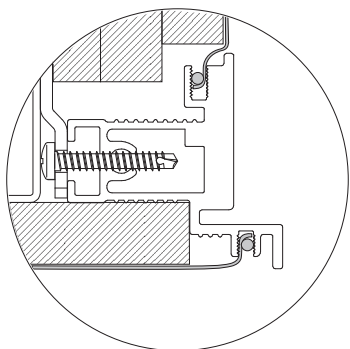


APPLICAZIONE A TIRARE, PROFILO 100 mm, PARETE 150 mm
PULL APPLICATION, PROFILE 100 mm, WALL 150 mm

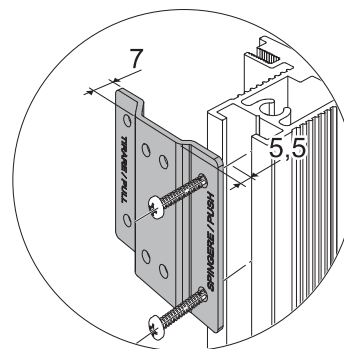


POSA SU PARETE IN CARTONGESSO, A SPINGERE / INSTALLATION ON DRYWALL, PUSH CONFIGUR.

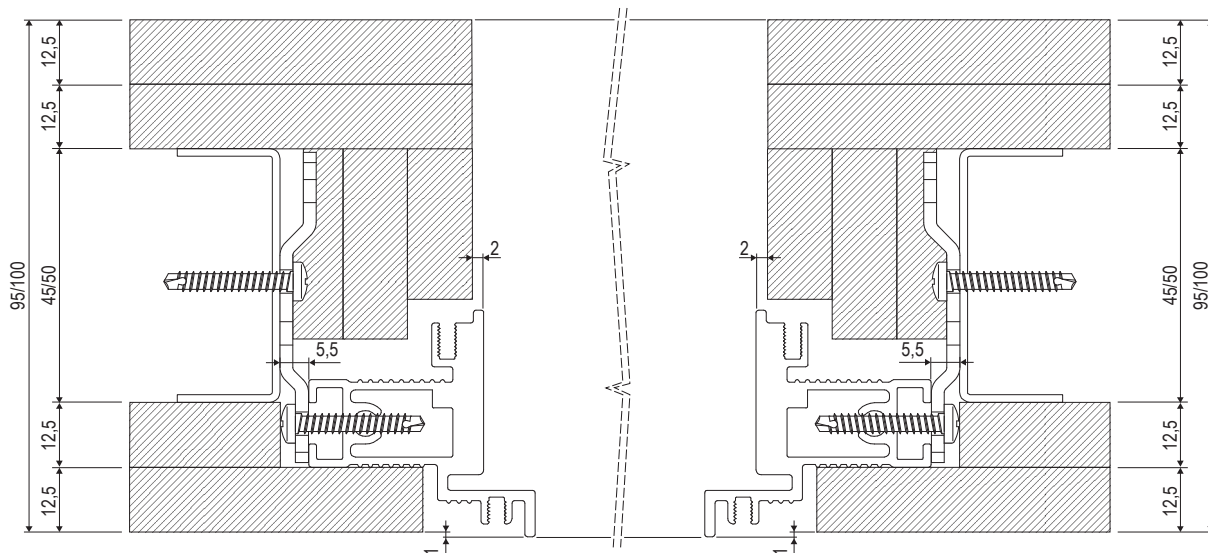
UTILIZZARE GUARNIZIONE E RETE PER INTONACO (KIT E87027.00.XX)
 USE GASKET AND NET FOR PLASTER (KIT E87027.00.XX)



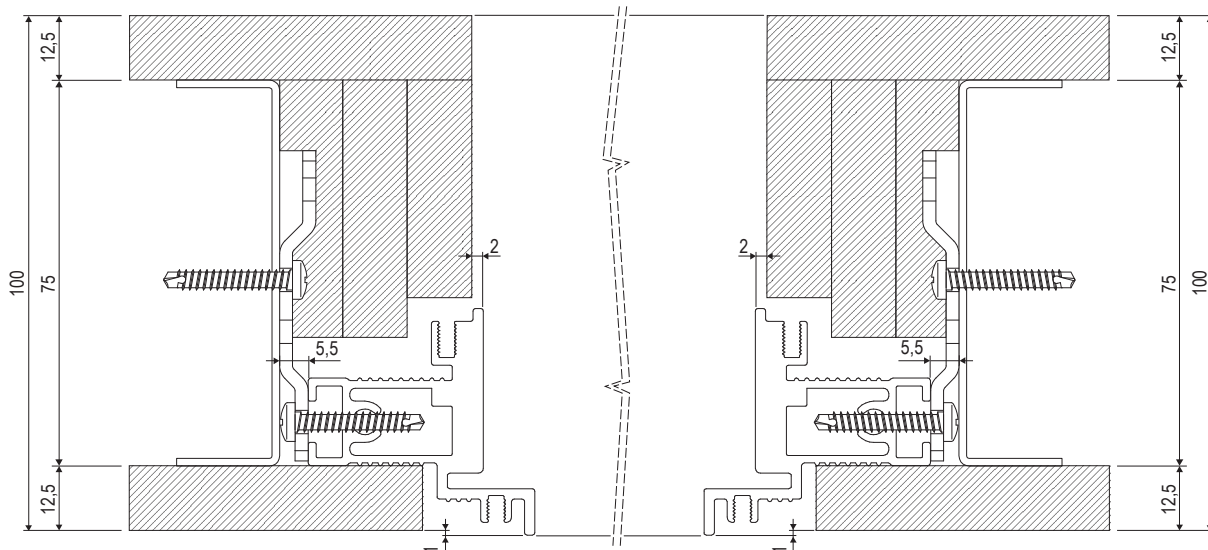
FORI PER IL FISSAGGIO DELLA STAFFA NELLA CONFIGURAZIONE A SPINGERE
 BRACKET FIXING HOLES FOR PUSH CONFIGURATION



APPLICAZIONE A SPINGERE, PROFILO 45 mm, PARETE 100 mm
 PUSH APPLICATION, PROFILE 45 mm, WALL 100 mm

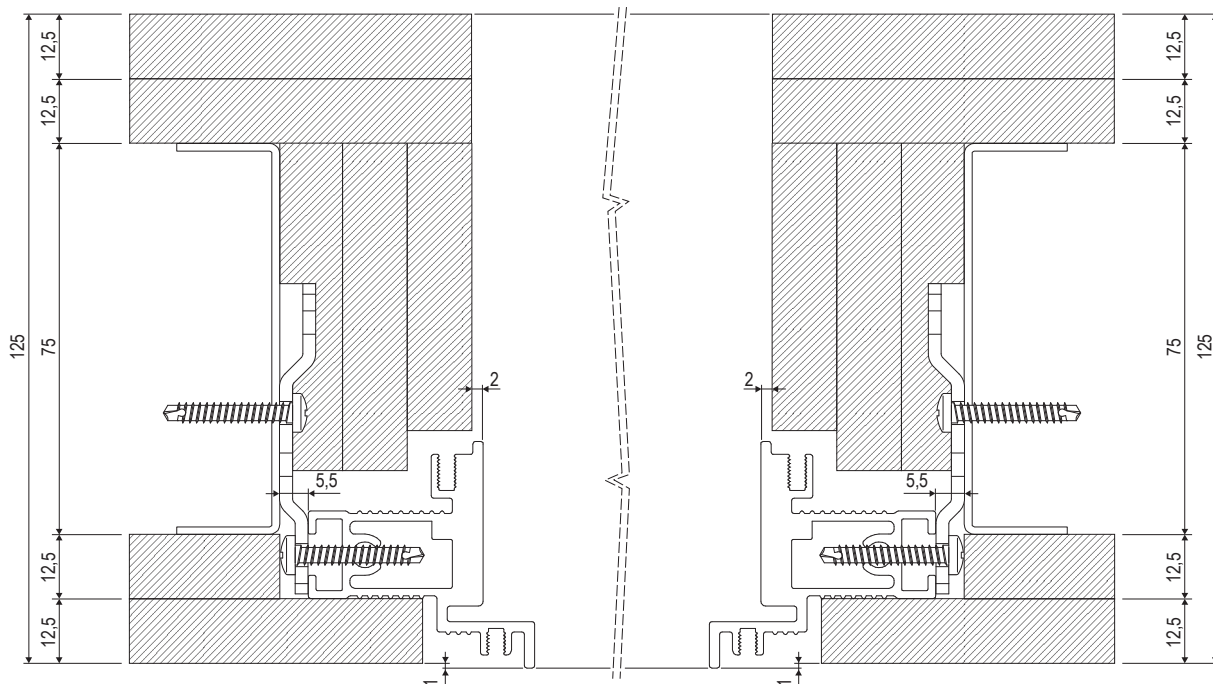


APPLICAZIONE A SPINGERE, PROFILO 75 mm, PARETE 100 mm
 PUSH APPLICATION, PROFILE 75 mm, WALL 100 mm

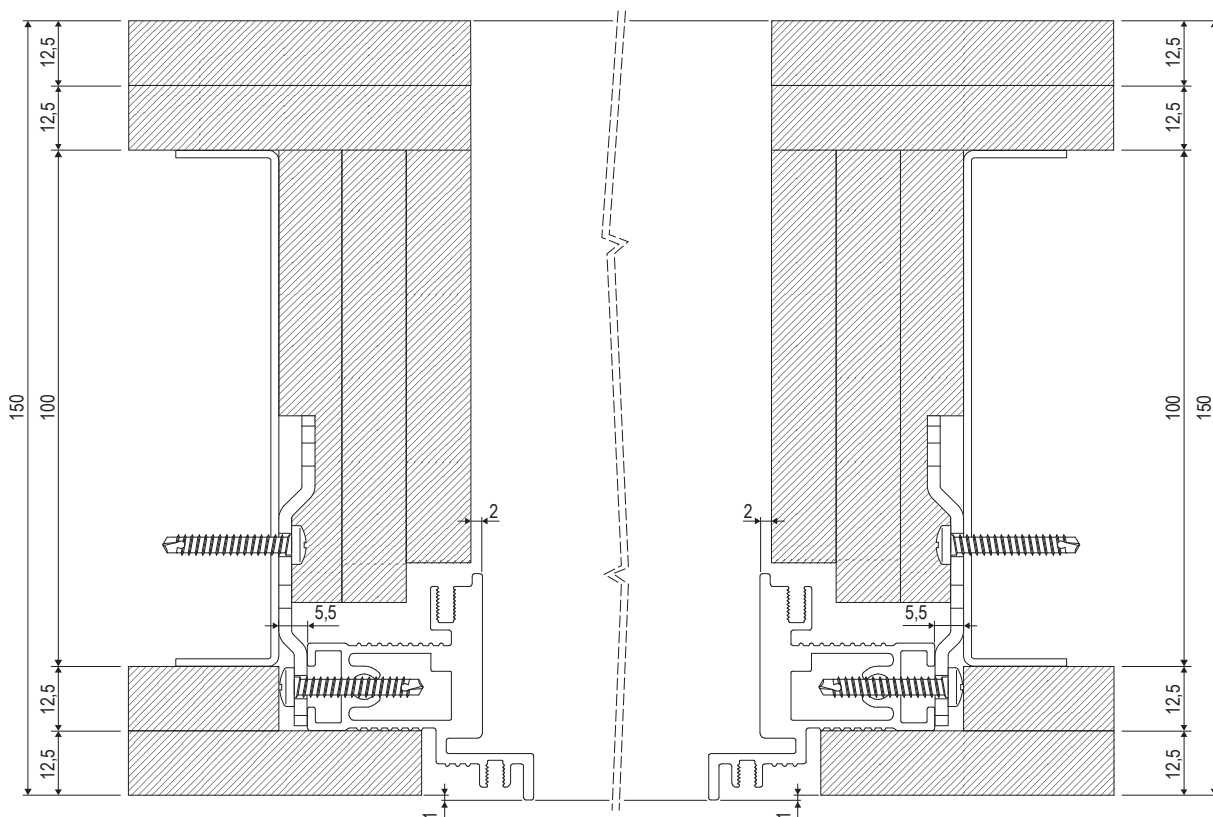


POSA SU PARETE IN CARTONGESSO, A SPINGERE / INSTALLATION ON DRYWALL, PUSH CONFIGUR.

APPLICAZIONE A SPINGERE, PROFILO 75 mm, PARETE 125 mm
PUSH APPLICATION, PROFILE 75 mm, WALL 125 mm



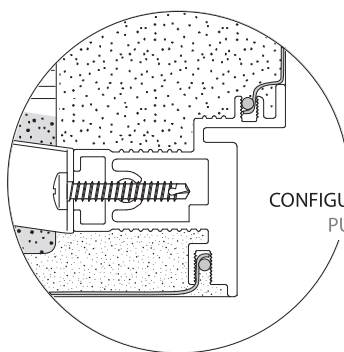
APPLICAZIONE A SPINGERE, PROFILO 100 mm, PARETE 150 mm
PUSH APPLICATION, PROFILE 100 mm, WALL 150 mm



POSA SU PARETE IN MURATURA (profilo esterno) / INSTALLATION ON MASONRY (ext. profile)

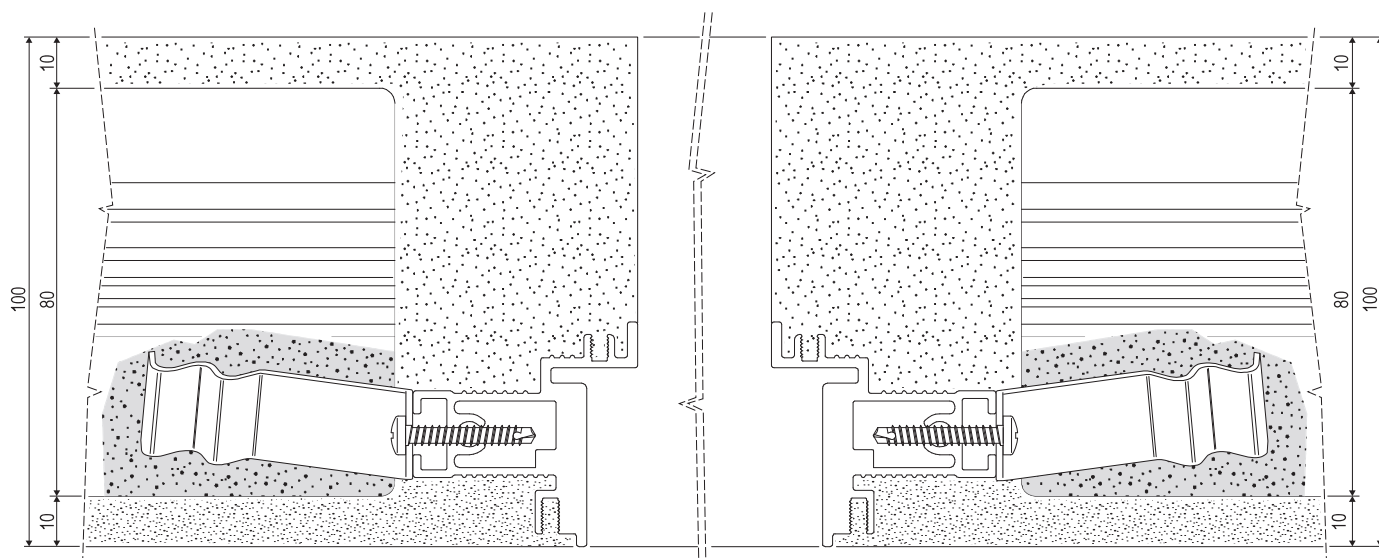
UTILIZZARE GUARNIZIONE E RETE PER INTONACO (KIT E87027.00.XX)

USE GASKET AND NET FOR PLASTER (KIT E87027.00.XX)

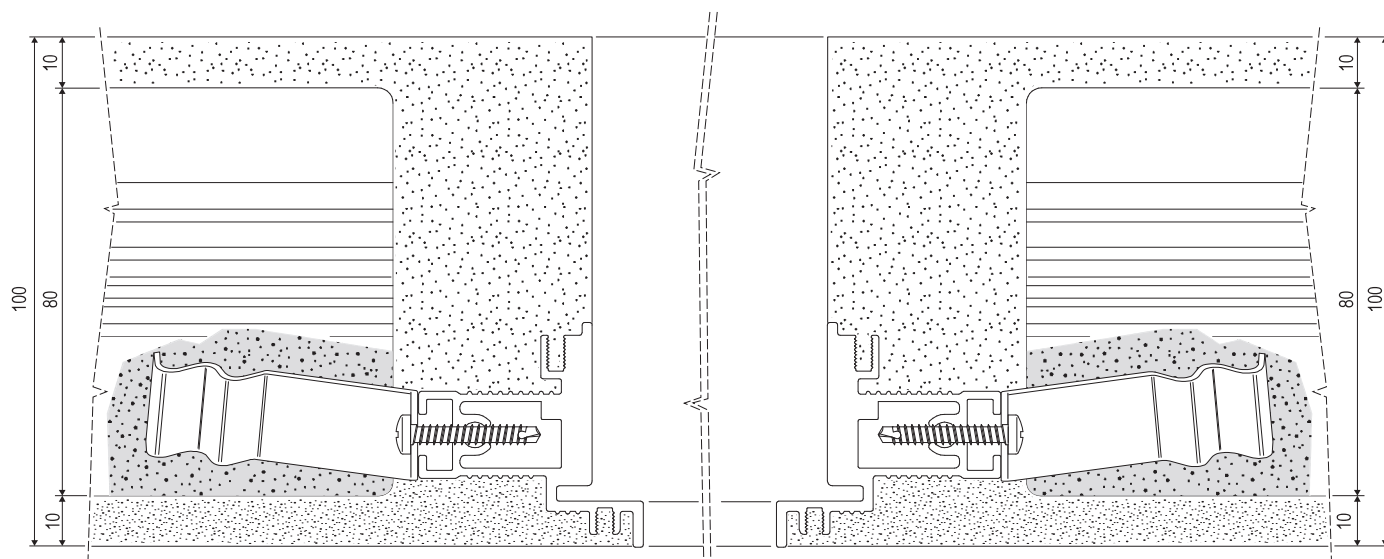


CONFIGURAZIONE A TIRARE (a titolo esemplificativo)
PULL CONFIGURATION (indicative only)

APPLICAZIONE A TIRARE / PULL APPLICATION

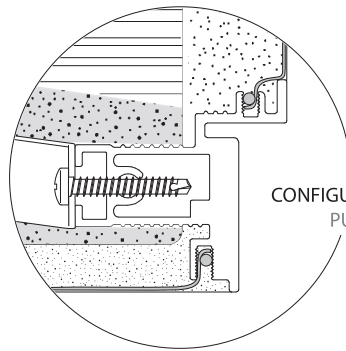


APPLICAZIONE A SPINGERE / PUSH APPLICATION



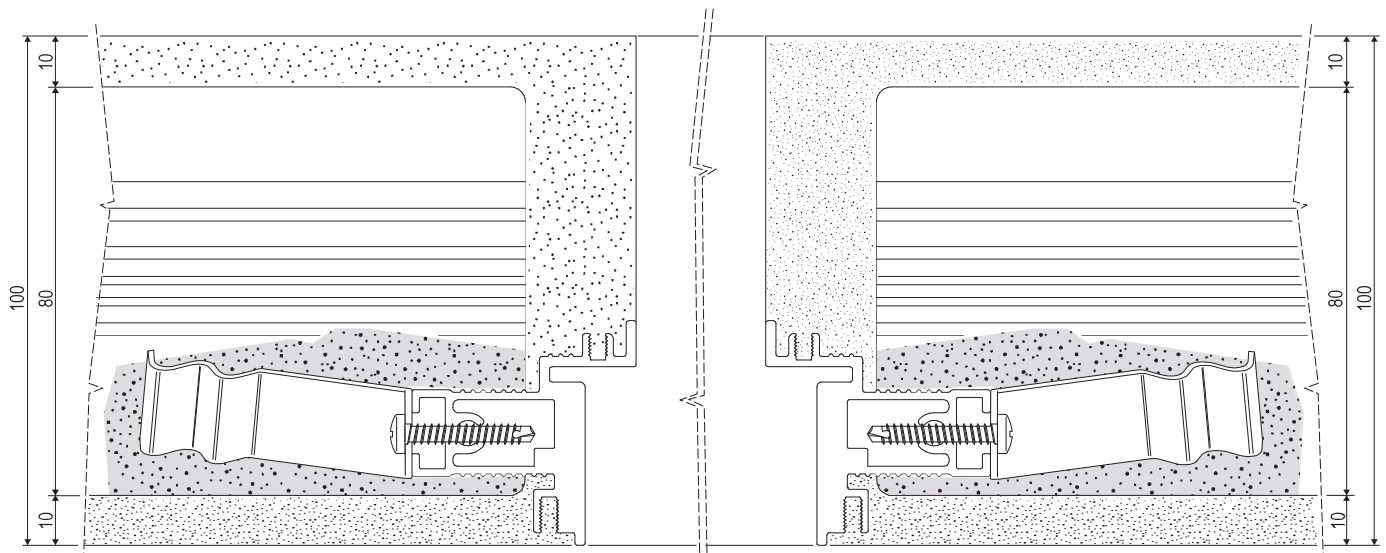
POSA SU PARETE IN MURATURA (profilo incassato) / INSTALLATION ON MASONRY (embed. profile)

UTILIZZARE GUARNIZIONE E RETE PER INTONACO (KIT E87027.00.XX)
USE GASKET AND NET FOR PLASTER (KIT E87027.00.XX)



CONFIGURAZIONE A TIRARE (a titolo esemplificativo)
PULL CONFIGURATION (indicative only)

APPLICAZIONE A TIRARE / PULL APPLICATION



APPLICAZIONE A SPINGERE / PUSH APPLICATION

